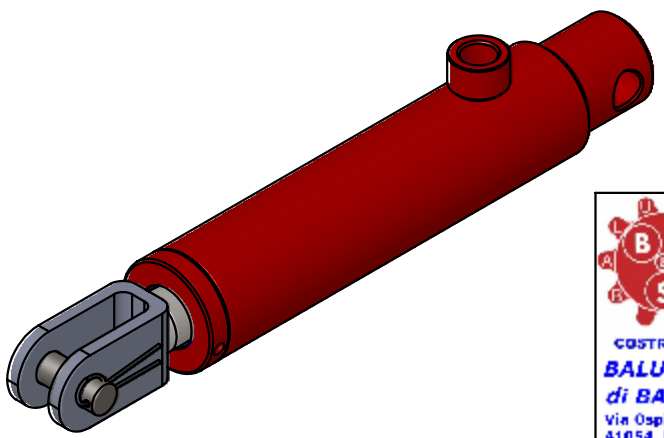
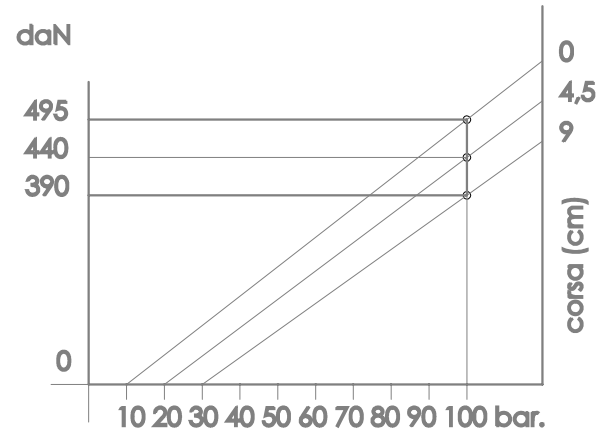


DIAGRAMMA SPINTE



**BALUGANI MEMORE & SERGIO**  
OLEODINAMICA  
COSTRUZIONE CILINDRI PER FRENI IDRAULICI  
**BALUGANI SERGIO & MEMORE di BALUGANI FABIO & C. SNC**  
Via Ospitaletto, 3322 - Ospitaletto  
41054 MARANO sul Panaro (MO)  
tel. 059 /91511 fax 059 /91600  
P.I. 00375300365 e-mail:balugani\_m@libero.it

|   |                      |                          |                        |              |
|---|----------------------|--------------------------|------------------------|--------------|
| DESCRIZIONE<br>CILINDRO FRENO SERVIZIO  |                      | CIL 40 50 25 CORSA 90 MM |                        |              |
| SMUSSI NON QUOTATI  | RACCORDI NON QUOTATI | DISEGNATO<br>Balugani F. |                        |              |
| NOTE  |                      | MATERIALE<br>-           | MASSA (kg)<br>2.543 kg | Q.tà         |
| Questo disegno non può essere pubblicato, riprodotto, copiato o reso noto a terzi senza autorizzazione della BALUGANI SERGIO & MEMORE di BALUGANI FABIO & C. SNC. Parti costruite secondo questo disegno possono essere realizzate solamente per conto e su autorizzazione della BALUGANI SERGIO & MEMORE di BALUGANI FABIO & C. SNC. |                      | DATA<br>19/01/2017       | FORMATO<br>A4          | SCALA<br>1:3 |