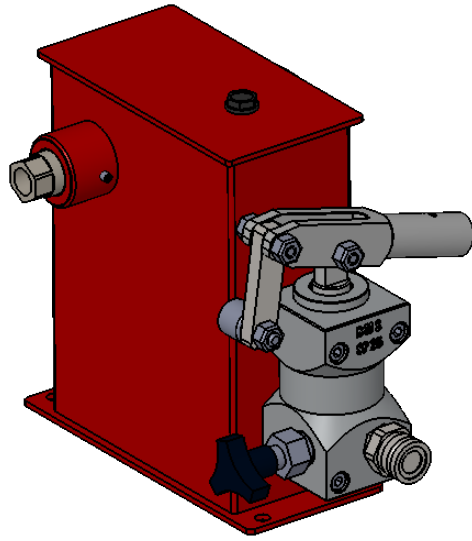
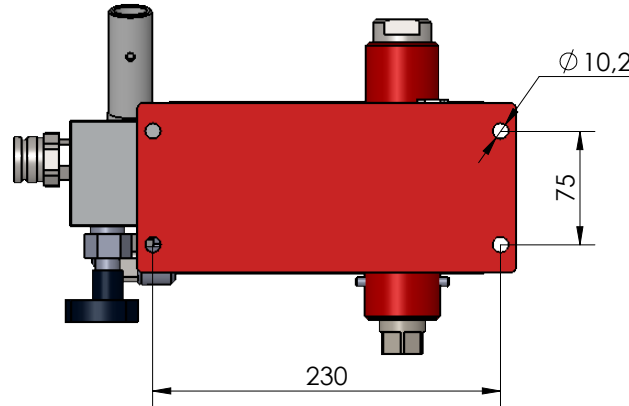
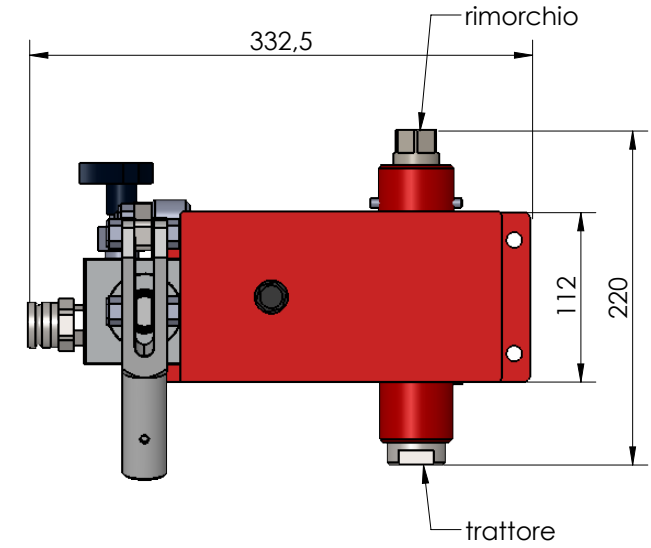
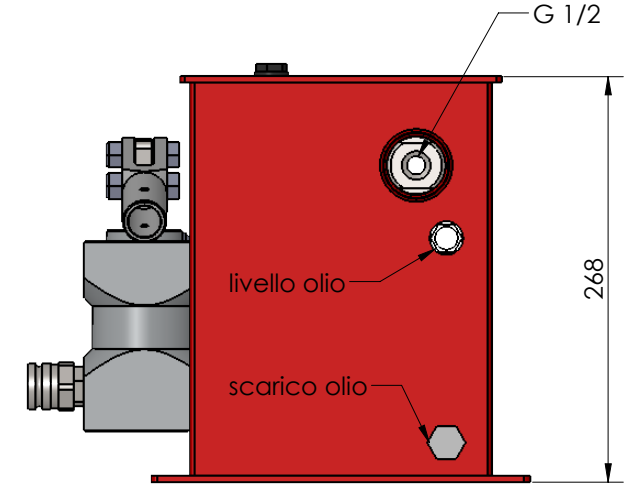
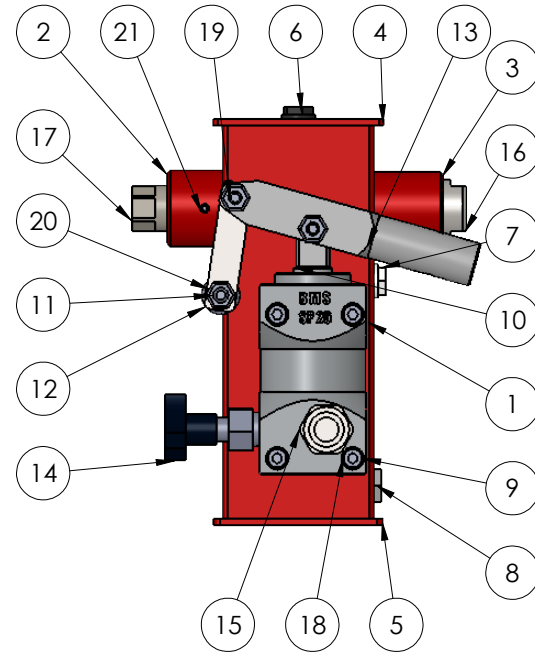


Num. articolo	Num. parte	Quantità
1	carcasa serbatoio lat	1
2	boccola corta sp25	1
3	boccola lunga sp 25	1
4	PIASTRA SUPERIORE SP25	1
5	PIASTRA INFERIORE SP25	1
6	tappo sfiato	1
7	tappo livello	1
8	tappo scarico	1
9	corpo pompa sp25	1
10	STELO POMPA SP25	1
11	perno serbatoio	1
12	BIELLA SERBATOIO	1
13	LEVA POMPA SP25	1
14	scarico pressione	1
15	maschio faccia piana	1
16	perno 38 sp25	1
17	innesto femmina mezzo pollice	1
18	brugola 8x65	4
19	BULLONE 10X40	2
20	DADO M10	3
21	grano 6x16	2

SERBATOIO SP 25 PER LO SBLOCCO TEMPORANEO DEL FRENO DI STAZIONAMENTO



BALUGANI
MEMORE & SERGIO

OLEODINAMICA

CONSTRUZIONE CILINDRI PER FRENI IDRAULICI
BALUGANI SERGIO & MEMORE
di BALUGANI FABIO & C. SNC

Via Ospitaletto, 3322 - Ospitaletto
41054 MARANO sul Panaro (MO)
tel. 059 /91511 fax 059 /94600
P.I. 00375300365 e-mail:balugani_m@libero.it

DESCRIZIONE		serbatoio laterale		CODICE ORDINE : SP25LAT	
SMUSSI NON QUOTATI	RACCORDI NON QUOTATI	DISEGNATO			
NOTE		Balugani F.		MASSA (kg)	Q.tà
Questo disegno non può essere pubblicato, riprodotto, copiato o reso noto a terzi senza autorizzazione della BALUGANI SERGIO & MEMORE di BALUGANI FABIO & C. SNC. Parti costruite secondo questo disegno possono essere realizzate solamente per conto e su autorizzazione della BALUGANI SERGIO & MEMORE di BALUGANI FABIO & C. SNC.		DATA	FORMATO	SCALA	
		06/03/2017	A4	1:5	