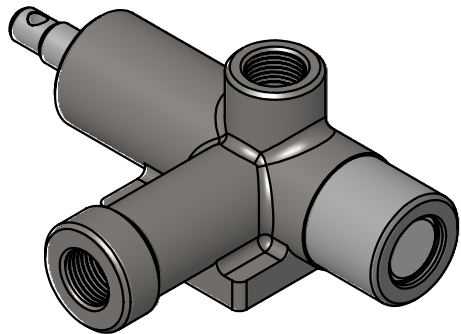


VFC 3/4	IN TIRO
---------	---------



BALUGANI
MEMORE & SERGIO

OLEODINAMICA

CONSTRUZIONE CILINDRI PER FRENI IDRAULICI

BALUGANI SERGIO & MEMORE
di BALUGANI FABIO & C. SNC

Via Ospitaletto, 3322 - Ospitaletto
41054 MARANO sul Panaro (MO)
tel. 059 /91511 fax 059 /91600
P.I. 00375300365 e-mail:balugani_m@libero.it

DESCRIZIONE		VALVOLA DI FINE CORSA		CODICE ORDINE :VFC 3/4 IN TIRO	
SMUSSI NON QUOTATI	RACCORDI NON QUOTATI	DISEGNATO Balugani F.			
NOTE		MATERIALE	MASSA (kg)	Q.tà	
Questo disegno non può essere pubblicato, riprodotto, copiato o reso noto a terzi senza autorizzazione della BALUGANI SERGIO & MEMORE di BALUGANI FABIO & C. SNC. Parti costruite secondo questo disegno possono essere realizzate solamente per conto e su autorizzazione della BALUGANI SERGIO & MEMORE di BALUGANI FABIO & C. SNC.		DATA	FORMATO	SCALA	
		07/03/2017	A4	1:2	