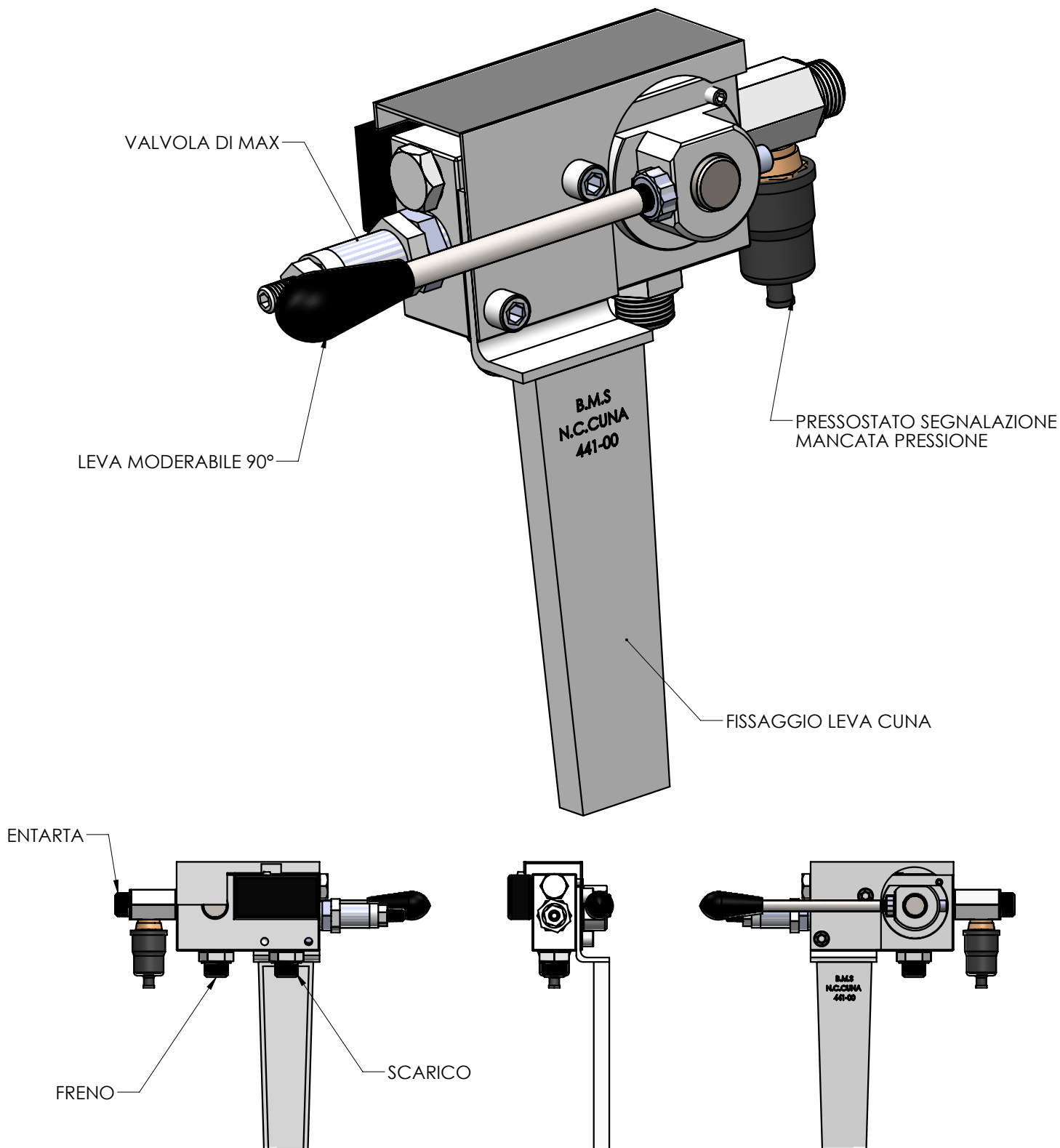


# Sistema di frenatura idraulica a comando manuale - moderabile Omologabile per rimorchi fino a 6 Ton.



**BALUGANI  
MEMORE & SERGIO**

**OLEODINAMICA**  
**CONSTRUZIONE CILINDRI PER FRENI IDRAULICI**  
**BALUGANI SERGIO & MEMORE**  
**di BALUGANI FABIO & C. SNC**

Via Ospitaletto, 3322 - Ospitaletto  
 41054 MARANO sul Panaro (MO)  
 tel. 059 794511 fax 059 794600  
 P.I. 00375300365 e-mail: balugani\_m@libero.it

DESCRIZIONE		VFR.CM		
SMUSSI NON QUOTATI	RACCORDI NON QUOTATI	DISEGNATO Balugani F.		
NOTE		MATERIALE	MASSA (kg) kg	Q.tà
Questo disegno non può essere pubblicato, riprodotto, copiato o reso noto a terzi senza autorizzazione della BALUGANI SERGIO & MEMORE di BALUGANI FABIO & C. SNC. Parti costruite secondo questo disegno possono essere realizzate solamente per conto e su autorizzazione della BALUGANI SERGIO & MEMORE di BALUGANI FABIO & C. SNC.		DATA 28/06/2018	FORMATO A4	SCALA 1:5